

**NORMA E.080**

**ADOBE**

**Artículo 1.- ALCANCE**

La Norma comprende lo referente al adobe simple o estabilizado como unidad para la construcción de albañilería con este material, así como las características, comportamiento y diseño.

El objetivo del diseño de construcciones de albañilería de adobe es proyectar edificaciones de interés social y bajo costo que resistan las acciones sísmicas, evitando la posibilidad de colapso frágil de las mismas.

Esta Norma se orienta a mejorar el actual sistema constructivo con adobe tomando como base la realidad de las construcciones de este tipo, existentes en la costa y sierra.

Los proyectos que se elaboren con alcances y bases distintos a los consideradas en esta Norma, deberán estar respaldados con un estudio técnico.

**Artículo 2.- REQUISITOS GENERALES**

2.1. El proyecto arquitectónico de edificaciones de adobe deberá adecuarse a los requisitos que se señalan en la presente Norma.

2.2. Las construcciones de adobe simple y adobe estabilizado serán diseñadas por un método racional basado en los principios de la mecánica, con criterios de comportamiento elástico.

2.3. Las construcciones de adobe se limitarán a un solo piso en la zona sísmica 3 y a dos pisos en las zonas sísmicas 2 y 1 definidas en la NTE E.030 Diseño Sismorresistente.

Por encima del primer piso de adobe, podrán tenerse estructuras livianas tales como las de quinchá o similares.

2.4. No se harán construcciones de adobe en suelos granulares sueltos, en suelos cohesivos blandos, ni arcillas expansivas. Tampoco en zonas propensas a inundaciones cauces de avalanchas, aluviones o huaycos o suelos con inestabilidad geológica.

2.5. Dependiendo de la esbeltez de los muros, se deberá incluir la colocación de refuerzos que mejoren el comportamiento integral de la estructura.

**Artículo 3.- DEFINICIONES**

**3.1. Adobe**

Se define el adobe como un bloque macizo de tierra sin cocer, el cual puede contener paja u otro material que mejore su estabilidad frente a agentes externos.

**3.2. Adobe Estabilizado**

Adobe en el que se ha incorporado otros materiales (asfalto, cemento, cal, etc.) con el fin de mejorar sus condiciones de resistencia a la compresión y estabilidad ante la presencia de humedad.

**3.3. Mortero**

Material de unión de los adobes. Puede ser barro con paja o con arena, o barro con otros componentes como asfalto, cemento, cal, yeso, bosta, etc.

**3.4. Arriostre**

Elemento que impide el libre desplazamiento del borde de muro. El arriostre puede ser vertical u horizontal.

**3.5. Altura Libre de Muro**

Es la distancia vertical libre entre elementos de arriostre horizontales.

**3.6. Largo Efectivo**

Distancia libre horizontal entre elementos de arriostre verticales o entre un elemento de arriostre y un extremo libre.

**3.7. Esbeltez**

Relación entre la altura libre del muro y su espesor.

**3.8. Muro Arriostrado**

Es un muro cuya estabilidad lateral está confiada a elementos de arriostre horizontales y/o verticales.

**3.9. Extremo Libre de Muro**

Es el borde vertical u horizontal no arriostrado de un muro.

**3.10. Vigas Collar o Soleras**

Son elementos de uso obligatorio que generalmente conectan a los entrepisos y techos con los muros. Adecuadamente rigidizados en su plano, actúan como elemento de arriostre horizontal (Ver Artículo 6 (6.3)).

**3.11. Contrafuerte**

Es un arriostre vertical construido con este único fin.

**Artículo 4.- UNIDAD O BLOQUE DE ADOBE**

**4.1. Requisitos Generales**

La gradación del suelo debe aproximarse a los siguientes porcentajes: **arcilla** 10-20%, **limo** 15-25% y **arena** 55-70%, no debiéndose utilizar suelos orgánicos. Estos rangos pueden variar cuando se fabriquen adobes estabilizados. El adobe debe ser macizo y sólo se permite que tenga perforaciones perpendiculares a su cara de asiento, cara mayor, que no representen más de 12% del área bruta de esta cara.

El adobe deberá estar libre de materias extrañas, grietas, rajaduras u otros defectos que puedan degradar su resistencia o durabilidad.

**4.2. Formas y Dimensiones**

Los adobes podrán ser de planta cuadrada o rectangular y en el caso de encuentros con ángulos diferentes de 90°, de formas especiales.

Sus dimensiones deberán ajustarse a las siguientes proporciones:

- a) Para adobes rectangulares el largo sea aproximadamente el doble del ancho.
- b) La relación entre el largo y la altura debe ser del orden de 4 a 1.
- c) En lo posible la altura debe ser mayor a 8 cm.

**4.3. Recomendaciones para su Elaboración**

Remojar el suelo y retirar las piedras mayores de 5 mm y otros elementos extraños.

Mantener el suelo en reposo húmedo durante 24 horas. Secar los adobes bajo sombra.

**Artículo 5.- COMPORTAMIENTO SÍSMICO DE LAS CONSTRUCCIONES DE ADOBE**

**5.1. Comportamiento Sísmico de las Construcciones de Adobe**

Las fallas de las estructuras de adobe no reforzadas, debidas a sismos, son frágiles. Usualmente la poca resistencia a la tracción de la albañilería produce la falla del amarre de los muros en las esquinas, empezando por la parte superior; esto a su vez aísla los muros unos de otros y conduce a una pérdida de estabilidad lateral, produciendo el desplome del mismo fuera de su plano.

Si se controla la falla de las esquinas, entonces el muro podrá soportar fuerzas sísmicas horizontales en su plano las que pueden producir el segundo tipo de falla que es por fuerza cortante. En este caso aparecen las típicas grietas inclinadas de tracción diagonal.

Las construcciones de adobe deberán cumplir con las siguientes características generales de configuración:

- a) Suficiente longitud de muros en cada dirección, de ser posible todos portantes.
- b) Tener una planta que tienda a ser simétrica, preferentemente cuadrada.
- c) Los vanos deben ser pequeños y de preferencia centrados.
- d) Dependiendo de la esbeltez de los muros, se definirá un sistema de refuerzo que asegure el amarre de las esquinas y encuentros.

**5.2. Fuerzas Sísmicas Horizontales**

La fuerza sísmica horizontal en la base para las edificaciones de adobe se determinará con la siguiente expresión:

$$H = S U C P$$

Donde:

**S:** Factor de suelo (indicado en la Tabla 1),

**U:** Factor de uso (indicados en la Tabla 2),

**C:** Coeficiente sísmico (indicado en la Tabla 3) y

**P:** Peso total de la edificación, incluyendo carga muerta y el 50% de la carga viva.

TABLA 1

Tipo	Descripción	Factor S
I	Rocas o suelos muy resistentes con capacidad portante admisible $\geq 3 \text{ Kg/cm}^2$	1,0
II	Suelos intermedios o blandos con capacidad portante admisible $\geq 1 \text{ Kg/cm}^2$	1,2

TABLA 2

Tipo de las Edificaciones	Factor U
Colegios, Postas Médicas, Locales Comunales, Locales Públicos	1,3
Viviendas y otras edificaciones comunes	1,0

### 5.3. Comportamiento del Adobe Frente a Cargas Verticales

Usualmente la resistencia de la albañilería a cargas verticales no presenta problemas para soportar la carga de uno o dos pisos. Se debe mencionar sin embargo que los elementos que conforman los entrepisos o techos de estas edificaciones, deben estar adecuadamente fijados al muro mediante la viga collar o solera.

TABLA 3

Zonas Sísmica	Coefficiente Sísmico C
3	0,20
2	0,15
1	0,10

ZONAS SÍSMICAS\*  
FIGURA 1



\* Ver Anexo

### 5.4. Protección de las Construcciones de Adobe

La humedad y la erosión producidas en los muros, son principales causantes del deterioro de las construcciones de tierra, siendo necesaria su protección a través de:

- Recubrimientos resistentes a la humedad
- Cimientos y sobrecimientos que eviten el contacto del muro con el suelo
- Veredas perimetrales
- Aleros
- Sistemas de drenaje adecuados

### Artículo 6.- SISTEMA ESTRUCTURAL

El sistema estructural de las construcciones de adobe estará compuesto de:

- Cimentación
- Muros
- Elementos de arriostre horizontal
- Elementos de arriostre vertical
- Entrepiso y techo
- Refuerzos

### 6.1. Cimentación

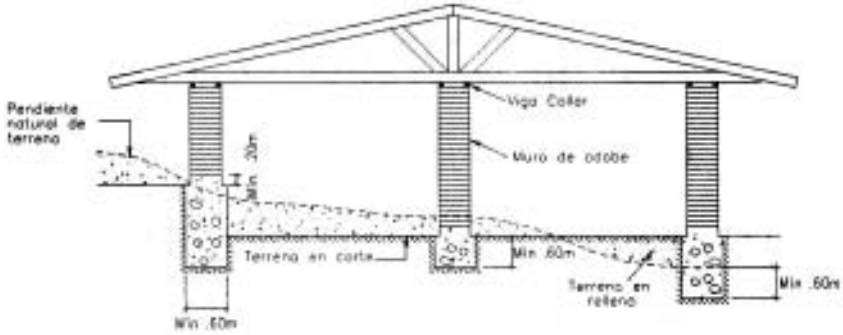
a) No se harán construcciones de adobe en suelos granulares sueltos, en suelos cohesivos blandos ni en arcillas expansivas. Tampoco en zonas propensas a inundaciones, cauces de avalanchas, aluviones o huaycos, o suelos con inestabilidad geológica.

b) La cimentación deberá transmitir la carga de los muros al terreno de acuerdo a su esfuerzo permisible y tendrá una profundidad mínima de 60 cm medida a partir del terreno natural y un ancho mínimo de 40 cm.

c) Los cimientos para los muros deberán ser concreto ciclópeo o albañilería de piedra. En zonas no lluviosas de comprobada regularidad e imposibilidad de inundación, se permitirá el uso de mortero Tipo II para unir la mampostería de piedra (Ver Artículo 7 (7.2)).

d) El sobrecimiento deberá ser de concreto ciclópeo o albañilería de piedra asentada con mortero Tipo I (Ver Artículo 7 (7.11)), y tendrá una altura tal que sobresalga como mínimo 20 cm sobre el nivel del suelo. (Ver Figura 2).

FIGURA 2

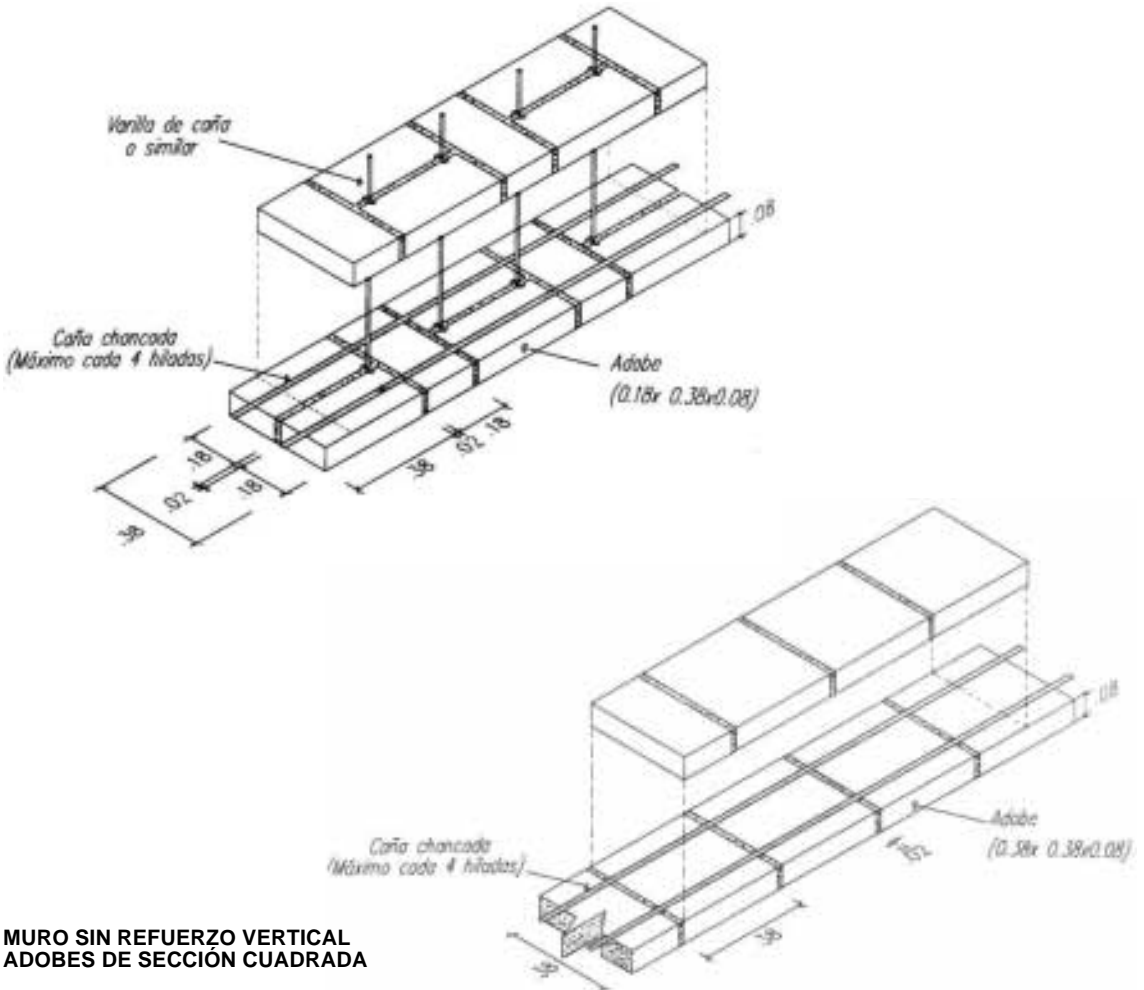


### 6.2. Muros

- a) Deberá considerarse la estabilidad de todos los muros. Esto se conseguirá controlando la esbeltez y utilizando arriostres o refuerzos.
- b) Las unidades de adobe deberán estar secas antes de su utilización y se dispondrá en hiladas sucesivas considerando traslapo tal como se muestra en las Figuras 3 y 4.
- c) El espesor de los muros se determinará en función de la altura libre de los mismos y la longitud máxima del muro entre arriostres verticales será 12 veces el espesor del muro. (Ver Tabla 4)
- d) En general los vanos deberán estar preferentemente centrados. El borde vertical no arriostrado de puertas y

- ventanas deberá ser considerado como borde libre.
- e) El ancho máximo de puertas y ventanas (vanos) será de 1/3 de la longitud del muro y la distancia entre el borde libre al arriostre vertical más próximo no será menor de 3 ni mayor de 5 veces el espesor del muro. Se exceptúa la condición de 3 veces el espesor del muro en el caso que el muro esté arriostrado al extremo (Ver Figura N° 5)
- f) Como refuerzo se podrá utilizar cualquier material de los especificados en la Artículo 6 (6.4).
- g) Los muros deberán ser diseñados para garantizar su resistencia, según lo especificado en la Artículo 8.
- h) En caso de muros cuyos encuentros sean diferentes a 90° se diseñarán bloques especiales detallándose los encuentros.

FIGURA 3  
MURO REFORZADO CON CAÑA O SIMILAR VERTICAL Y HORIZONTAL



MURO SIN REFUERZO VERTICAL  
ADOBES DE SECCIÓN CUADRADA

FIGURA 4  
TIPOS AMARRE EN ENCUENTROS DE MUROS DE ADOBE CON O SIN REFUERZO

Tipo de encuentro	Muros Reforzados	Muros no Reforzados
En L	Primera Hilada	Primera Hilada
	Segunda Hilada	Segunda Hilada
En T	Primera Hilada	Primera Hilada
	Segunda Hilada	Segunda Hilada
En X	Primera Hilada	Primera Hilada
	Segunda Hilada	Segunda Hilada

FIGURA 5

6.3. Elementos de Arriostre

a) Para que un muro se considere arriostrado deberá existir suficiente adherencia o anclaje entre éste y sus elementos de arriostre, para garantizar una adecuada transferencia de esfuerzos.

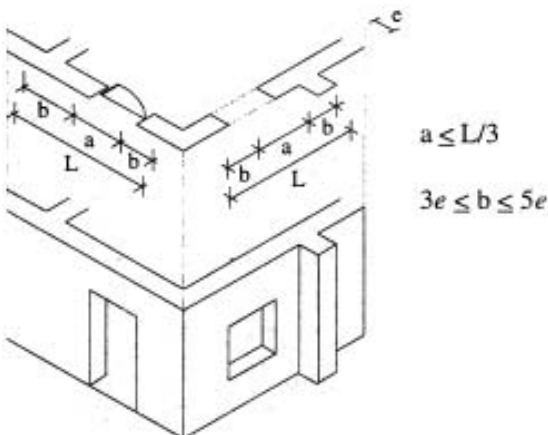
b) Los elementos de arriostre serán verticales y horizontales.

c) Los arriostres verticales serán muros transversales o contrafuertes especialmente diseñados. Tendrán una adecuada resistencia y estabilidad para transmitir fuerzas cortantes a la cimentación.

Para que un muro o contrafuertes se considere como arriostre vertical tendrá una longitud en la base mayor o igual que 3 veces el espesor del muro que se desee arriostrar.

d) Pueden usarse como elementos de arriostre vertical, en lugar de los muros transversales o de los contrafuertes de adobe, refuerzos especiales como son las columnas de concreto armado que se detallan en la Sección 6.4, refuerzos especiales.

e) Los arriostres horizontales son elementos o conjunto de elementos que poseen una rigidez suficiente en el plano horizontal para impedir el libre desplazamiento lateral de los muros.





Los elementos de arriostre horizontal más comunes son los denominados viga collar o solera. Estas pueden ser de madera o en casos especiales de concreto madera. (Ver Artículo 6 (6.4)).

f) Los elementos de arriostre horizontal se diseñarán como apoyos del muro arriostreado, considerándose al muro como una losa vertical sujeto a fuerzas horizontales perpendiculares a él.

g) Se deberá garantizar la adecuada transferencia de esfuerzos entre el muro y sus arriostres, los que deberán conformar un sistema continuo e integrado.

#### 6.4. Refuerzos Especiales

De acuerdo a la esbeltez de los muros que se indican en la Tabla 4, se requieren refuerzos especiales. Estos tienen como objetivo mejorar la conexión en los encuentros de muros o aumentar la ductilidad de los muros. Dentro de los refuerzos especiales más usados se tienen caña, madera o similares, malla de alambre y columnas de concreto armado.

Se detallarán especialmente los anclajes y empalmes de los refuerzos para garantizar su comportamiento eficaz.

**TABLA 4**

Esbeltez	Arriostres y Refuerzos Obligatorios	Espesor mín. Muro (m)	Altura mín. Muro (m)
$\lambda \leq 6$	Solera	0,4 – 0,5	2,4 – 3,0
$6 \leq \lambda \leq 8$	Solera + elementos de refuerzos horizontal y vertical en los encuentros de muros	0,3 – 0,5	2,4 – 4,0
$8 \leq \lambda \leq 9$	Solera + elementos de refuerzos horizontal y vertical en toda la longitud de los muros	0,3 – 0,5	2,7 – 4,5

En casos especiales  $\lambda$  podrá ser mayor de 9 pero menor de 12, siempre y cuando se respalde con un estudio técnico que considere refuerzos que garanticen la estabilidad de la estructura.

#### a) Caña madera o similares

Estos refuerzos serán tiras, colocadas horizontalmente cada cierto número de hiladas (máximo cada 4 hiladas) y estarán unidas entre sí mediante amarres adecuados en los encuentros y esquinas. Podrán usarse en los encuentros y esquineros de los muros o en toda la longitud de los muros, dependiendo de lo indicado en la Tabla 4.

En el caso de que se utilicen unidades cuya altura sea mayor de 10 cm, las tiras de caña tendrán un espaciamiento máximo de 40 cm.

Las tiras de caña o similares se colocarán necesariamente coincidentes con el nivel superior o inferior de todos los vanos.

Se colocarán cañas o elementos de características similares como refuerzos verticales, ya sea en un plano central entre unidades de adobe (Ver Figura 3), o en alvéolos de mínimo 5 cm de diámetro dejados en los adobes (Ver Figura 3).

En ambos casos se rellenarán los vacíos con mortero.

En esfuerzo vertical deberá estar anclado a la cimentación y fijado a la solera superior. Se usará caña madura y seca o elementos rectos y secos de eucalipto u otros similares.

Se podrá usar madera en dinteles de vanos y vigas soleras sobre los muros.

La viga solera se anclará adecuadamente al muro y al dintel si lo hubiese.

#### b) Malla de alambre

Se puede usar como refuerzo exterior aplicado sobre la superficie del muro y anclado adecuadamente a él. Deberá estar protegido por una capa de mortero de cemento – arena de 4 cm aproximadamente.

La colocación de la malla puede hacerse en una o dos caras del muro, en cuyo caso se unirá ambas capas mediante elementos de conexión a través del muro. Su uso es eficiente en las esquinas asegurado un traslape adecuado.

#### c) Columnas y vigas de concreto armado

La utilización de columnas de concreto armado como confinamiento de muros de adobe debe utilizarse en casos en que el espesor del muro no exceda los 25 cm y se utilice para unir los adobes un mortero que contenga cemento para poder anclar alambre de  $\frac{1}{4}$ » cada tres hiladas

con la finalidad de conseguir una adecuada transmisión de esfuerzos entre el muro y la columna.

La utilización de vigas soleras de concreto armado tiene como objetivo contribuir a formar un diagrama rígido en el nivel en que se construya, puede ser colocado en varios niveles formando anillos cerrados, pero principalmente debe colocarse en la parte superior. Se puede combinar con elementos de refuerzo verticales como cañas o columnas de concreto armado.

De acuerdo al espesor de los muros, se deberá colocar el refuerzo que se indica en la Tabla 4.

En casos especiales se podrá considerar espesores de muro de 20 – 25 cm, siempre que se respalde por un estudio técnico que considere refuerzos verticales y horizontales.

#### 6.5. Techos

a) Los techos deberán en lo posible ser livianos, distribuyendo su carga en la mayor cantidad posible de muros, evitando concentraciones de esfuerzos en los muros; además, deberán estar adecuadamente fijados a éstos a través de la viga solera.

b) Los techos deberán ser diseñados de tal manera que no produzcan en los muros, empujes laterales que provengan de las cargas gravitacionales.

c) En general, los techos livianos no pueden considerarse como diafragmas rígidos y por tanto no contribuyen a la distribución de fuerzas horizontales entre los muros. La distribución de las fuerzas de sismo se hará por zonas de influencia sobre cada muro longitudinal, considerando la propia masa y las fracciones pertinentes de las masas de los muros transversales y la del techo.

d) En el caso de utilizar tijerales, el sistema estructural del techado deberá garantizar la estabilidad lateral de los tijerales.

e) En los techos de las construcciones se deberá considerar las pendientes, las características de impermeabilidad, aislamiento térmico y longitud de los aleros de acuerdo a las condiciones climáticas de cada lugar.

#### Artículo 7.- MORTEROS

Los morteros se clasificarán en dos grupos:

a) **Tipo I** (en base a tierra con algún aglomerante como cemento, cal, asfalto, etc.).

b) **Tipo II** (en base a tierra con paja).

Se considera que las juntas de la albañilería constituyen las zonas críticas, en consecuencia ellas deberán contener un mortero del tipo I ó II de buena calidad.

#### 7.1. Mortero Tipo I

Mortero de suelo y algún aglomerante como cemento, cal o asfalto.

Deberá utilizarse la cantidad de agua que permita una adecuada trabajabilidad.

Las proporciones dependen de las características granulométricas de los agregados y de las características específicas de otros componentes que puedan emplearse.

#### 7.2. Mortero Tipo II

La composición del mortero debe cumplir los mismos lineamientos que las unidades de adobe y de ninguna manera tendrá una calidad menor que las mismas.

Deberá emplearse la cantidad de agua que sea necesaria para una mezcla trabajable.

Las juntas horizontales y verticales no deberán exceder de 2 cm y deberán ser llenadas completamente.

#### Artículo 8.- ESFUERZOS ADMISIBLES

Los ensayos para la obtención de los esfuerzos admisibles de diseño considerarán la variabilidad de los materiales a usarse.

Para fines de diseño se considerará los siguientes esfuerzos mínimos

- Resistencia a la compresión de la unidad:

$$f_o = 12 \text{ kg/cm}^2$$

- Resistencia a la compresión de la albañilería:

$$f_m = 0,2 f_o \text{ ó } 2 \text{ kg/cm}^2$$

- Resistencia a la compresión por aplastamiento:

$$1,25 f_m$$

- Resistencia al corte de la albañilería:

$$V_m = 0,25 \text{ kg/cm}^2$$

### 8.1. Resistencia a la Compresión de la Unidad

La resistencia a la compresión de la unidad se determinará ensayando cubos labrados cuya arista será igual a la menor dimensión de la unidad de adobe.

El valor del esfuerzo resistente en compresión se obtendrá en base al área de la sección transversal, debiéndose ensayar un mínimo de 6 cubos, definiéndose la resistencia última ( $f_o$ ) como el valor que sobrepase en el 80% de las piezas ensayadas.

Los ensayos se harán utilizando piezas completamente secas, siendo el valor de  $f_o$  mínimo aceptable de 12 kg/cm<sup>2</sup>.

La resistencia a la compresión de la unidad es un índice de la calidad de la misma y no de la albañilería.

### 8.2. Resistencia a la Compresión de la Albañilería

La resistencia a la compresión de la albañilería podrá determinarse por:

a) Ensayos de pilas con materiales y tecnología a usar en obra.

Las pilas estarán compuestas por el número entero de adobes necesarios para obtener un coeficiente de esbeltez (altura / espesor) del orden de aproximadamente tres (3), debiéndose tener especial cuidado en mantener su verticalidad.

El número mínimo de adobes será de cuatro (4) y el espesor de las juntas será de 2 cm. La disposición del ensayo será la mostrada en la Figura 6.

El tiempo de secado del mortero de las pilas será de 30 días y el número mínimo de pilas a ensayar será de tres (3).

Mediante estos ensayos se obtiene el esfuerzo último  $f'_m$  en compresión de la pila, considerándose aquel valor que sobrepasa en 2 de la 3 pilas ensayadas.

Es esfuerzo admisible a compresión del muro ( $f_m$ ) se obtendrá con la siguiente expresión:

$$f_m = 0,25 f'_m$$

Donde:

$f'_m$  = esfuerzo de compresión último de la pila

b) Alternativamente cuando no se realicen ensayos de pilas, se podrá usar el siguiente esfuerzo admisible:

$$f_m = 2,0 \text{ Kg/cm}^2$$

### 8.3. Esfuerzo Admisible de Compresión por Aplastamiento

El esfuerzo admisible de compresión por aplastamiento será:  $1,25 f_m$

### 8.4 Resistencia al Corte de la Albañilería

La resistencia al corte de la albañilería se podrá determinar por:

a) Ensayos de compresión diagonal con materiales y tecnología a usarse en obra.

La disposición del ensayo será la mostrada en la Figura 7.

Se ensayarán un mínimo de tres (3) especímenes.

El esfuerzo admisible al corte del muro ( $V_m$ ) se obtendrá con la expresión:

$$V_m = 0,4 f'_t$$

Donde:

$f'_t$  = esfuerzo último del murete de ensayo.

Este valor será el sobrepasado por 2 de cada 3 de los muretes ensayados.

b) Alternativamente cuando no se realicen ensayos de muretes, se podrá usar el siguiente esfuerzo admisible al corte:

$$V_m = 0,25 \text{ kg/cm}^2$$

## Artículo 9.- DISEÑO DE MUROS

### 9.1. Diseño de Muros Longitudinales

La aplicación de la resistencia  $V_m$  se efectuará sobre el área transversal crítica de cada muro, descontando vanos si fuera el caso.

FIGURA 6  
ENSAYO DE COMPRESIÓN AXIAL

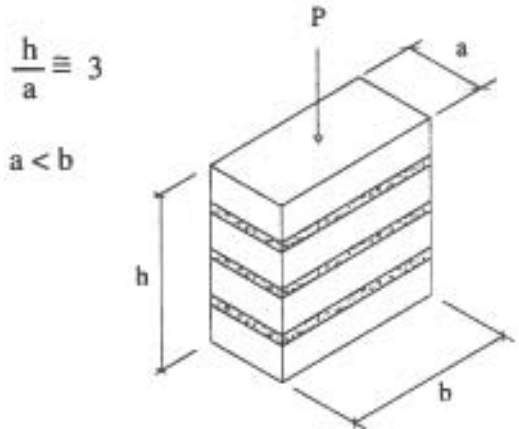
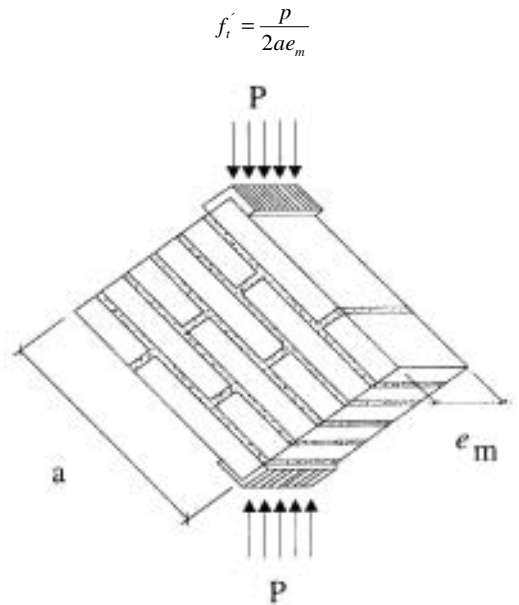


FIGURA 7  
ENSAYO DE COMPRESIÓN DIAGONAL



## ANEXO

### ZONIFICACIÓN SÍSMICA

Las zonas sísmicas en que se divide el territorio peruano, para fines de esta Norma se muestran en la Figura 1. A continuación se especifican las provincias de cada zona.

#### Zona 1

1. Departamento de Loreto. Provincias de Ramón Castilla, Maynas, y Requena.
2. Departamento de Ucayali. Provincia de Purús.
3. Departamento de Madre de Dios. Provincia de Tahuamanú.

#### Zona 2

1. Departamento de Loreto. Provincias de Loreto, Alto Amazonas y Ucayali.

2. Departamento de Amazonas. Todas las provincias.
3. Departamento de San Martín. Todas las provincias.
4. Departamento de Huánuco. Todas las provincias.
5. Departamento de Ucayali. Provincias de Coronel Portillo, Atalaya y Padre Abad.
6. Departamento de Cerro de Pasco. Todas las provincias.
7. Departamento de Junín. Todas las provincias.
8. Departamento de Huancavelica. Provincias de Acobamba, Angaraes, Churcampa, Tayacaja y Huancavelica.
9. Departamento de Ayacucho. Provincias de Sucre, Huamanga, Huanta y Vilcashuaman.
10. Departamento de Apurímac. Todas las provincias.
11. Departamento de Cusco. Todas las provincias.
12. Departamento de Madre de Dios. Provincias de Tambopata y Manú.
13. Departamento de Puno. Todas las provincias.

**Zona 3**

1. Departamento de Tumbes. Todas las provincias.
2. Departamento de Piura. Todas las provincias.
3. Departamento de Cajamarca. Todas las provincias.
4. Departamento de Lambayeque. Todas las provincias.
5. Departamento de La Libertad. Todas las provincias.
6. Departamento de Ancash. Todas las provincias.
7. Departamento de Lima. Todas las provincias.
8. Provincia Constitucional del Callao.
9. Departamento de Ica. Todas las provincias.
10. Departamento de Huancavelica. Provincias de Castrovirreyna y Huaytará.
11. Departamento de Ayacucho. Provincias de Cangallo, Huanca Sancos, Lucanas, Victor Fajardo, Parinacochas y Paucar del Sara Sara.
12. Departamento de Arequipa. Todas las provincias.
13. Departamento de Moquegua. Todas las provincias.
14. Departamento de Tacna. Todas las provincias.